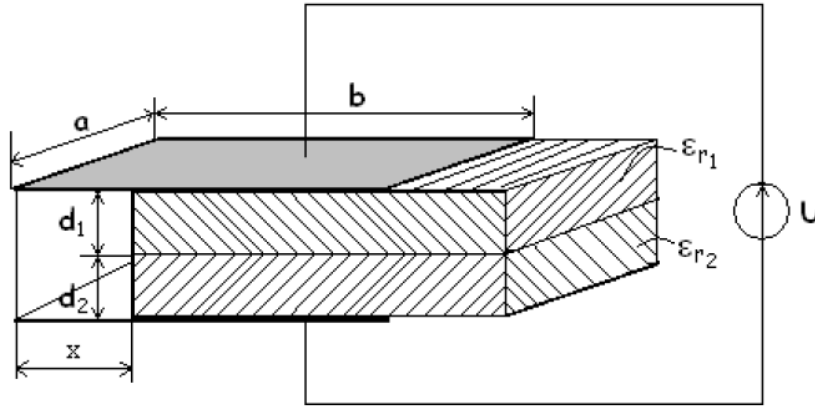
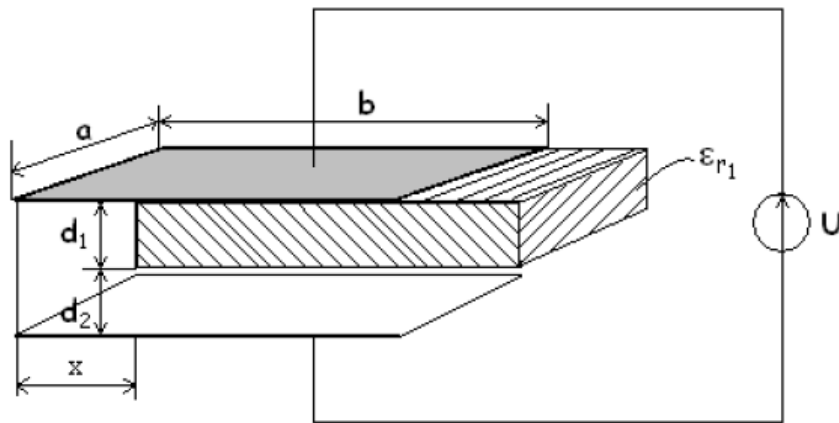


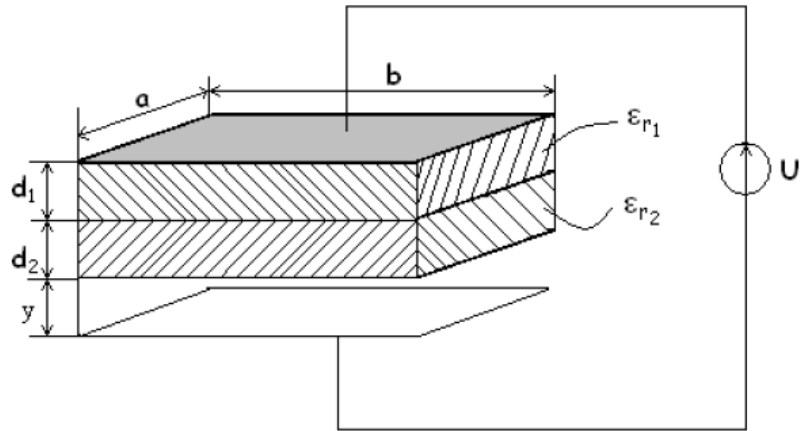
- Pentru condensatorul plan din figură se cunosc următoarele date numerice:  $d_1 = 1 \text{ mm}$ ,  $d_2 = 2 \text{ mm}$ ,  $a = 2 \text{ cm}$ ,  $b = 3 \text{ cm}$ ,  $\epsilon_{r1} = 2$ ,  $\epsilon_{r2} = 3$ ,  $U = 10 \text{ kV}$ . Să se determine:
  - a) capacitatea echivalentă  $C_{\text{ech}}(x)$ ;
  - b) forta ce acționează asupra blocului dielectric pentru a-l scoate dintre armături ( $F_x$ );
  - c) lucrul mecanic necesar scoaterii întregului bloc dielectric dintre armături.



- Pentru condensatorul plan din figură se cunosc următoarele date numerice:  $d_1 = 1,4 \text{ mm}$ ,  $d_2 = 1 \text{ mm}$ ,  $a = 3 \text{ cm}$ ,  $b = 4 \text{ cm}$ ,  $\epsilon_{r1} = 2$ ,  $U = 10 \text{ kV}$ . Să se determine:
  - a) capacitatea echivalentă  $C_{\text{ech}}(x)$ ;
  - b) forta ce acționează asupra blocului dielectric pentru a-l scoate dintre armături ( $F_x$ );
  - c) lucrul mecanic necesar scoaterii întregului bloc dielectric dintre armături.



- Pentru condensatorul plan din figură se cunosc următoarele date numerice:  $d_1 = 0,5 \text{ mm}$ ,  $d_2 = 0,8 \text{ mm}$ ,  $a = 1 \text{ cm}$ ,  $b = 2 \text{ cm}$ ,  $\epsilon_{r1} = 3$ ,  $\epsilon_{r2} = 2$ ,  $U = 10 \text{ kV}$ . Să se determine:
  - a) capacitatea echivalentă  $C_{\text{ech}}(y)$ ;
  - b) forta ce acționează asupra armăturii inferioare pentru a o depărta de blocul dielectric ( $F_y$ );
  - c) lucrul mecanic necesar pentru ca  $y$  să fie egal cu  $d_1 + d_2$ .



- Pentru condensatorul plan din figură se cunosc următoarele date numerice:  $d_1 = 2 \text{ mm}$ ,  $d_2 = 1,5 \text{ mm}$ ,  $a = 3 \text{ cm}$ ,  $b = 4 \text{ cm}$ ,  $\epsilon_{r1} = 3$ ,  $\epsilon_{r2} = 4$ ,  $U = 10 \text{ kV}$ . Să se determine:
  - capacitatea echivalentă  $C_{\text{ech}}(x)$ ;
  - forța ce acționează asupra blocului dielectric de permeabilitate  $\epsilon_{r2}$  pentru a-l scoate dintre armături ( $F_x$ );
  - lucrul mecanic necesar scoaterii întregului bloc dielectric dintre armături

